

АО "РЯЗАНСКАЯ МЕХАНИЗИРОВАННАЯ КОЛОННА №25"

Регистрационный номер члена саморегулируемой организации ассоциация
«Межрегиональное объединение проектных организаций» СРО-П-014-05082009

РАБОЧАЯ ДОКУМЕНТАЦИЯ

«Переустройство ВЛ 10 кВ №7 от ПС "Комбикорм"
для заявителя ООО «Ампирстрой» по соглашению о компенсации от 27.08.25 г. №621097840
для нужд филиала ПАО «Россети Центр и Приволжье» – «Рязаньэнерго».

1335-25/3-ЭС

Заказчик: филиал ПАО «Россети Центр и Приволжье» – «Рязаньэнерго»

Директор

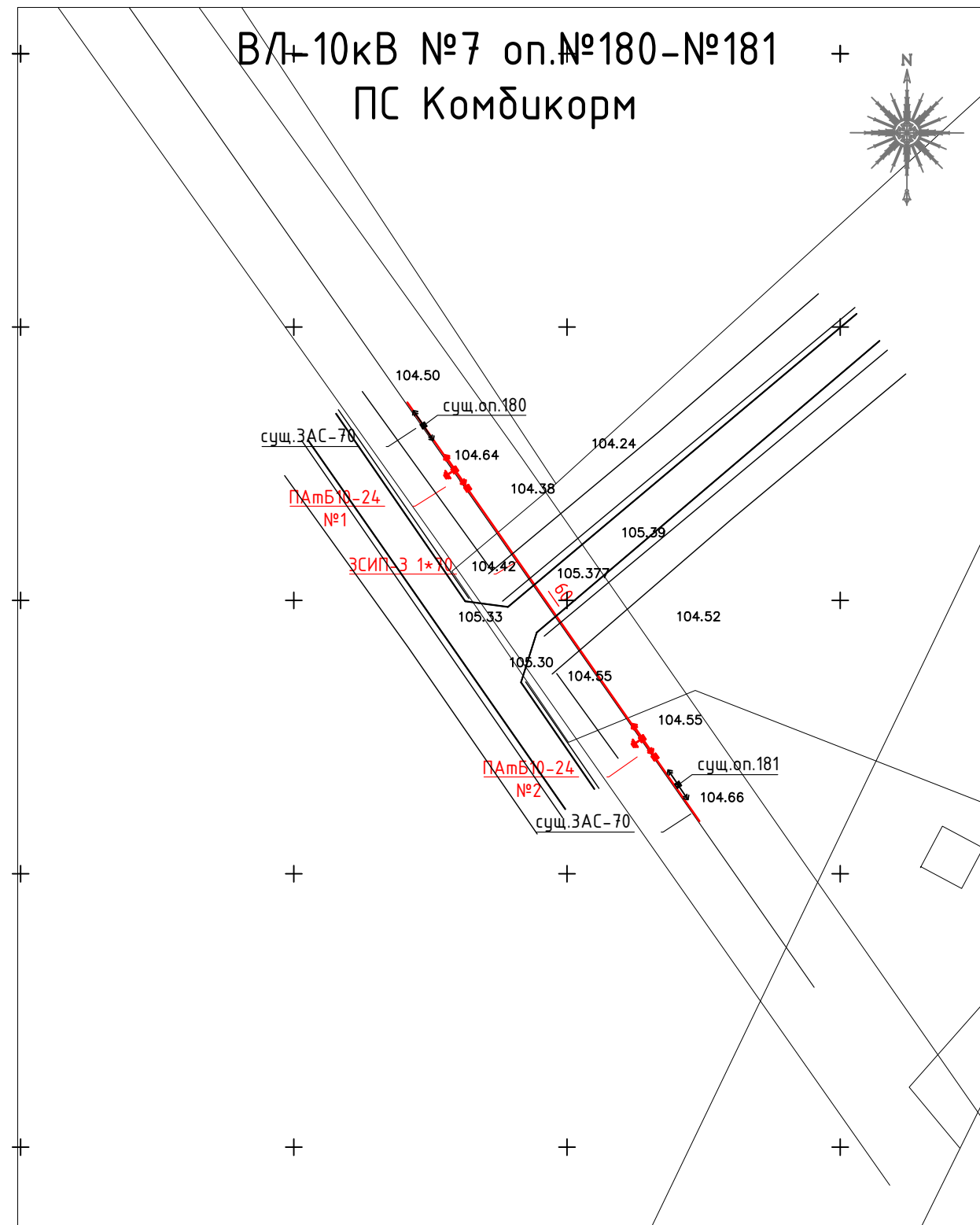
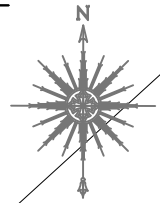
Бедин Ю.В.

ГИП

Порфирьев Е.А.

Рязань. 2025г.

ВЛ-10кВ №7 оп.№180-№181
ПС Комдикорм



Внимание производителя работ !
Работа в охранной зоне ЛЭП без наряда-допуска и наблюдающего от эксплуатирующей организации запрещена.
Перед началом производства работ вызвать представителей всех заинтересованных организаций.

Согласовано			
Изм. инв. N			
Инд. N подл. Подп. и дата			


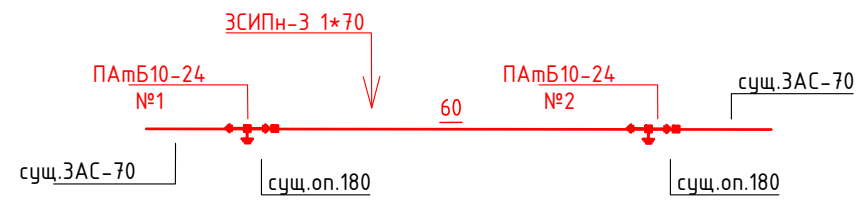
						1335-25/3-ЭС-2			
						«Переустройство ВЛ 10 кВ №7 от ПС "Комдикорм" для заявителя ООО «Ампирстрой» по соглашению о компенсации от 27.08.25 г. №621097840 для нужд филиала ПАО «Россети Центр и Приволжье» - «Рязаньэнерго».			
Изм.	Кол.уч.	Лист	№ док.	Подпись	Дата	Филиал ПАО «Россети Центр и Приволжье» - «Рязаньэнерго» Электроснабжение	Стадия	Лист	Листов
							Р	1	1
Разраб.						Схема переустройства сетей 10кВ.	АО «РЯЗАНСКАЯ МК №25» г.Рязань тел.(4192)50-07-95.		
инженер	Чулков				11.2025.				

Схема переустройства сетей 10кВ.

ВЛ-10кВ №7 оп.№180-№181
ПС Комдикорм



Согласовано

Изм.ИВ. N
Подп. и дата
Инв. N подл.

						1335-25/3-ЭС-3			
						«Переустройство ВЛ 10 кВ №7 от ПС "Комдикорм" для заявителя ООО «Ампирстрой» по соглашению о компенсации от 27.08.25 г. №621097840 для нужд филиала ПАО «Россети Центр и Приволжье» - «Рязаньэнерго».			
Изм.	Кол.уч.	Лист	№ док.	Подпись	Дата	Филиал ПАО «Россети Центр и Приволжье» - «Рязаньэнерго». Электроснабжение	Стадия	Лист	Листов
				<i>[Signature]</i>	11.2025.		Р	1	3
Разраб.						Схема переустройства сетей 10кВ.	АО «РЯЗАНСКАЯ МК №25» г.Рязань тел.(4192)50-07-95.		
инженер				<i>[Signature]</i>	11.2025.				



Формат А3

Ведомость проводов и кабелей ВЛИ-0,4кВ.

№ п/п	Обозначение	Наименование	Кол-во. км.	СИПн-3 1x70мм ²
				304 кг/км.
		ВЛ-10кВ №7 оп.№180-№181 ПС Комбикорм		
2	СИПн-3 1x70мм ²	Самонесущий изолированный провод, км.	0,188	57,15
		Строительная длина линии, км.	0,060	

Согласовано

Изм. инв. N

Подп. и дата

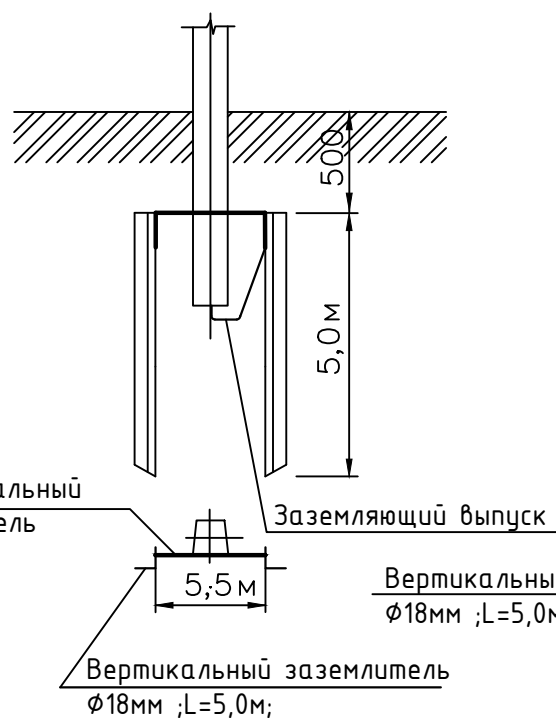
Инв. N подл.

Примечание.

- * Расход проводов СИПн-3 - определен умножением строительной длины на 4,5%, учитывающий провис, вязку, соединение проводов и нормативные отходы при монтаже.
- * Ведомость проводов не учитывает расход проводов на ошиновку оборудования (РЛНД, ТП).
- * Суммарная длина проводов для заказа указана в спецификации оборудования, изделий и материалов (ЭС.С01)

						1335-25/3-ЭС-5			
						«Переустройство ВЛ 10 кВ №7 от ПС "Комбикорм" для заявителя ООО «Ампирстрой» по соглашению о компенсации от 27.08.25 г. №621097840 для нужд филиала ПАО «Россети Центр и Приволжье» - «Рязаньэнерго».			
Изм.	Кол.уч.	Лист	№ док.	Подпись	Дата	Филиал ПАО «Россети Центр и Приволжье» - «Рязаньэнерго» Электроснабжение	Стадия	Лист	Листов
ГИП		Порфирьев			11.2025.		Р	1	1
Разраб.						Ведомость проводов	АО «РЯЗАНСКАЯ МК №25» г.Рязань тел.(4192)50-07-95.		
инженер		Чулков			11.2025.				

Одностоечные опоры

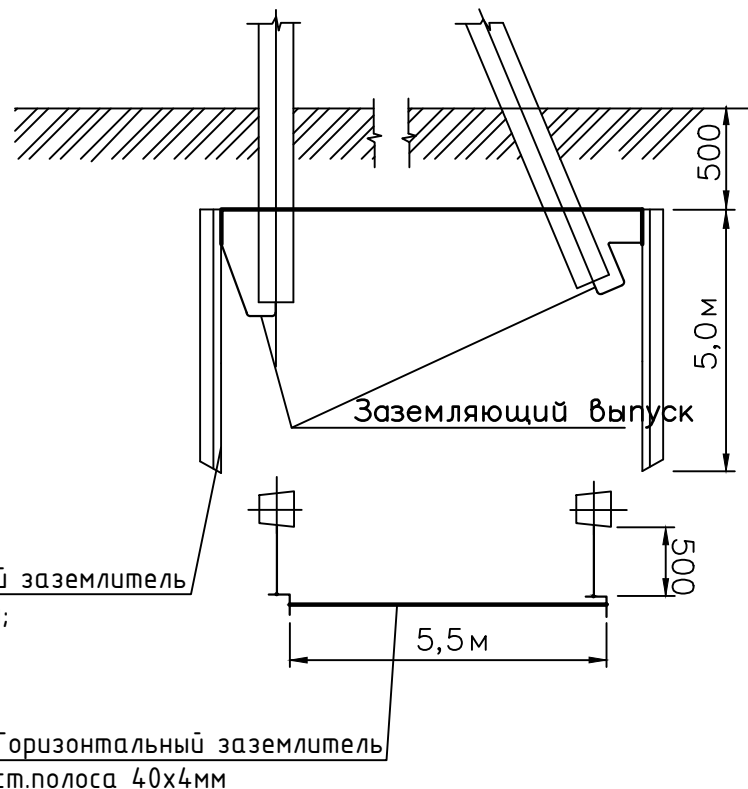


Горизонтальный заземлитель ст.полоса 40x4мм

Вертикальный заземлитель $\phi 18\text{мм}$; L=5,0м;

Вертикальный заземлитель $\phi 18\text{мм}$; L=5,0м;

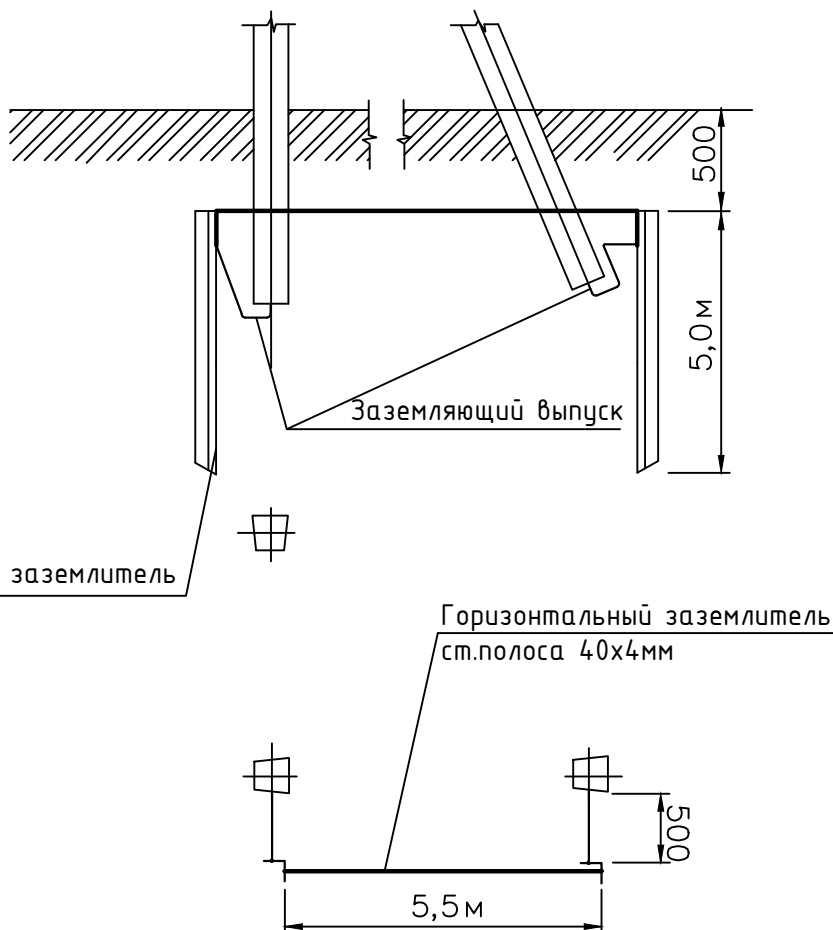
Опоры с подкосом.



Заземляющий выпуск

Горизонтальный заземлитель ст.полоса 40x4мм

Опоры с двумя подкосами.



Вертикальный заземлитель $\phi 18\text{мм}$; L=5,0м;

Горизонтальный заземлитель ст.полоса 40x4мм

Расчет.

ρ	Удельное сопротивление грунта	150	Ом*м
η_b	Коэффициент использования вертикальных заземлителей	0,84	
η_g	Коэффициент использования горизонтальных заземлителей	0,81	
R_H	Нормируемое сопротивление растеканию заземляющего устройства	10	Ом
r_b	Сопротивление одного вертикального заземлителя: $\frac{0,366\rho}{L} \left\{ \lg \left(\frac{2L}{d} \right) + \frac{1}{2} \lg \left(\frac{4t+L}{4t-L} \right) \right\}$	18,4	Ом
R_b	Сопротивление двух вертикальных заземлителей с учётом экранирования: $\frac{r_b}{\eta_b \times \eta_b}$	10,95	Ом
r_g	Сопротивление горизонтального заземлителя: $\frac{0,366\rho}{L} \lg \left(\frac{2L}{bt} \right)$	23,16	Ом
R_g	Общее сопротивление стальной катанки с учётом экранирования: $\frac{r_g}{\eta_g}$	28,59	Ом
R_{Σ}	Общее сопротивление комбинированного заземлителя: $\frac{R_b \cdot R_g}{R_b + R_g}$	8,9	Ом

ПОЯСНЕНИЯ.

Сопротивление заземляющего устройства в населенной местности должно быть не более 10 Ом. Заземлители для опор ВЛ3-10кВ предусмотрены из круглой стали $\phi 18\text{мм}$, что достаточно на расчетный срок службы в условиях слабой и средней коррозии.

Заземление железобетонных опор запроектировано для грунтов с удельным сопротивлением 100 Ом*м.

Соединение заземлителей между собой следует выполнять сваркой внахлестку. При этом длина нахлестки должна быть равна шести диаметрам заземлителя. Сварку следует выполнять по всему периметру нахлестки. Контактные соединения должны соответствовать классу 2 по ГОСТ 10434-82. Для защиты от коррозии сварные стыки следует покрывать битумным лаком. После устройства заземлителей произвести контрольные замеры сопротивления. В случае, если сопротивление превышает нормируемое значение, добавить вертикальные заземлители для получения требуемой величины сопротивления.

Контроль и измерение сопротивления заземлителей должны производиться в соответствии с "Правилами технической эксплуатации электрических станций и сетей" СП 76.13330.2016.

Согласовано			
Изм. инв. N			
Подп. и дата			
Инв. N подл.			

						1335-25/3-ЭС-6			
						«Переустройство ВЛ 10 кВ №7 от ПС "Комбикорм" для заявителя ООО «Ампирстрой» по соглашению о компенсации от 27.08.25 г. №621097840 для нужд филиала ПАО «Россети Центр и Приволжье» - «Рязаньэнерго».			
Изм.	Кол.уч.	Лист	№ док.	Подпись	Дата	Филиал ПАО «Россети Центр и Приволжье» - «Рязаньэнерго». Электроснабжение	Стадия	Лист	Листов
ГИП		Порфирьев			10.2025.		Р	1	1
Разраб.						Заземление ж/б опор ВЛ3-10кВ в ненаселенной местности	АО «РЯЗАНСКАЯ МК №25» г.Рязань тел.(4192)50-07-95.		
инженер		Чулков			10.2025.				

Поз.	Наименование и техническая характеристика	Тип, марка, обозначение документа, опросного листа	Ед.изм.	Масса единиц. кг.	ПАмБ 10-16	2 опоры	УЗД1.3	2 компл.	ВСЕГО:	Примеч.
1. Оборудование электрическое напряжением выше 1кВ										
1.1	Разрядник мультисекционный.	РМК-20-IV	шт.	1,0	1	2			2	
1.2	Устройство для наложения заземления.	УЗД1.3	шт.				1	2	2	
2. Провод, кабель.										
2.1	Провод многопроволочный с жилой из алюминиевого сплава, с защитной изоляцией из сшитого полиэтилена, ГОСТ Р 52373-2005, сечением: 1x70мм ²	СИПн-3	м.						188	с учетом 4,5% на провис и отходы
3. Изоляторы. Линейная арматура.										
3.1	Изолятор штыревой. ТУ 34-13-11214-87.	ШФ20-УО (ЛШП 20А)	шт.		3	6	0	0	6	
3.2	Колпачок. ТУ 34.09-11232-87.	КП-22	шт.		3	6	0	0	6	
3.3	Зажим. ТУ 34-13-10273-88.	ПС-2-1	шт.		5	10	0	0	10	
3.4	Зажим.	ПА-2	шт.		3	6	0	0	6	
3.5	Спиральная пружинная вязка	ВС-70/95.2	шт.		6	12			12	
3.6	Вязальная проволока		п.м.		6,6	13.200000			13,2	
3.7	Натяжная изолирующая подвеска :	Л56-97 00.1	шт.		6	12			12	
3.8	1.Изолятор подвесной.ТУ 34-27-10874-84	ПС70-Е (IS 70E)	шт.		12	24			24	
3.9	2.Ушко однолапчатое.ТУ 34-13-11309-88	У1-7-16 (FIS 1-7-16)	шт.		6	12			12	
3.10	3. Звено промежуточное трехлапчатое.ТУ 34-13-11124-88	ПРТ-7-1 (S 7-1)	шт.		6	12			12	
3.11	4.Серьга.ГОСТ 2725-78.	СР-7-17 (С 7-16)	шт.		6	12			12	
3.12	5.Зажим натяжной болтовой заклинивающийся.	НБ-2-6 (PAZ 1)	шт.		6	12			12	
3.13	Зажим ответвительный	РР-150	шт.		3	6			6	
4. Железобетонные элементы.										
4.1	Стойка вибрированная Н=11м, с изгибающим моментом 5,0 кНм	СВпн110-5 ТУ 5863-007-00113557-94	шт.	1125,0	2	4			4	
4.2	Приставка Н=4,5 м.	ПТ-45 ТУ 5863-007-00113557-94	шт.	510,0	4	8			8	
5. Стальные изделия.										
5.1	Крепление подкоса	У52 Л56-97 04.01	шт.	7.00	1	2			2	
5.2	Траверса	ТМ73 Л56-97 04.02	шт.	19.70	1	2			2	
5.3	Траверса	ТМ60 Л56-97 04.03	шт.	4.70	1	2			2	
5.4	Накладка	ОГ52 Л56-97 04.04	шт.	1.52	1	2			2	
5.5	Хомут	Х51 Л56-97 01.03	шт.	2.20	2	4	0	0	4	
5.6	Стяжка	СТ-51 221.0050 01.01	шт.	5.32	8	16			16	
5.7	Заземляющий проводник	ЗП1 3.407.1-143.8.54	м	0.90	1	2			2	
5.8	Болт М16*220,46		шт	0.76	2	4			4	
5.9	Гайка 2М16,5		шт	0.06	2	4			4	
7. Стальные изделия для заземления.										
7.1	Стальная полоса, 40x5	ГОСТ 2590-88	м	1,57	5,5	11.000000			11,0	Заземление опор
7.2	Сталь круглая Ø18мм	ГОСТ 8509-93	м	2,0	10	20			20	Заземление опор
	Информационная табличка						0	0	2	
	Лента металлическая	F207	м.				0	0	2	
	Скрепка для ленты	С20	шт.				0	0	2	

Согласовано

Изм. инв. N
Инд. N подл. Подп. и дата

						1335-25/3-ЭС-7		
						«Переустройство ВЛ 10 кВ №7 от ПС "Комбикорм" для заявителя ООО «Ампирстрой» по соглашению о компенсации от 27.08.25 г. №621097840 для нужд филиала ПАО «Россети Центр и Приволжье» - «Рязаньэнерго».		
Изм.	Кол.уч.	Лист	№ док.	Подпись	Дата	Филиал ПАО «Россети Центр и Приволжье» - «Рязаньэнерго»		
ГИП		Порфирьев			11.2025.	Стадия	Лист	Листов
						Р	1	2
Разраб.						Поопорная экспликация элементов ВЛ3-10кВ		
инженер		Чулков			11.2025.	АО «РЯЗАНСКАЯ МК №25» г. Рязань тел. (4192) 50-07-95.		



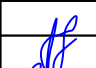

Позиция	Наименование и техническая характеристика	Тип, марка, обозначение документа, опросного листа	Код оборудования изделия, материала	Завод изготовитель	Единица измерения	Количество	Масса единицы, кг.	Примечание
	1. Оборудование электрическое напряжением выше 1кВ							
1.1	Разрядник мультикамерный.	РМК-20-IV			шт.	2	1,0	
1.2	Устройство для наложения заземления.	ЧЗД13			шт.	2		
	2. Провод, кабель.							
2.1	Провод многопроволочный с жилой из алюминиевого сплава, с защитной изоляцией из сшитого полиэтилена, ГОСТ Р 52373-2005, сечением: 1x70мм ²	СИПн-3			м.	188		с учетом 4,5% на провис и отходы
	3. Изоляторы. Линейная арматура.							
3.1	Изолятор штыревой. ТУ 34-13-11214-87.	ШФ20-У0 (ЛШП 20А)			шт.	6		
3.2	Колпачок. ТУ 34.09-11232-87.	КП-22			шт.	6		
3.3	Зажим. ТУ 34-13-10273-88.	ПС-2-1			шт.	10		
3.4	Зажим.	ПА-2			шт.	6		
3.5	Спиральная пружинная вязка	ВС-70/95.2			шт.	12		
3.6	Вязальная проволока				п.м.	13,2		
3.7	Натяжная изолирующая подвеска :	Л56-97 00.1			шт.	12		
3.8	1.Изолятор подвесной.ТУ 34-27-10874-84	ПС70-Е (IS 70E)			шт.	24		
3.9	2.Ушко однолапчатое.ТУ 34-13-11309-88	У1-7-16 (FIS 1-7-16)			шт.	12		
3.10	3. Звено промежуточное трехлапчатое.ТУ 34-13-11124-88	ПРТ-7-1 (S 7-1)			шт.	12		
3.11	4.Серьга.ГОСТ 2725-78.	СР-7-17 (С 7-16)			шт.	12		
3.12	5.Зажим натяжной болтовой заклинивающийся.	НБ-2-6 (PAZ 1)			шт.	12		
3.13	Зажим ответвительный	RP-150			шт.	6		
	4. Железобетонные элементы.							
4,1	Стойка вибрированная Н=11м, с изгибающим моментом 5,0 кНм	СВн110-5 ТУ 5863-007-00113557-94			шт.	4	1125,0	
4,2	Приставка Н=4,5 м.	ПТ-45 ТУ 5863-007-00113557-94			шт.	8	510,0	
	5. Стальные изделия.							
5.1	Крепление подкоса	У52 Л56-97 04.01			шт.	2	7.00	
5.2	Траверса	ТМ73 Л56-97 04.02			шт.	2	19.70	
5.3	Траверса	ТМ60 Л56-97 04.03			шт.	2	4.70	
5.4	Накладка	ОГ52 Л56-97 04.04			шт.	2	1.52	
5.5	Хомут	Х51 Л56-97 01.03			шт.	4	2.20	
5.6	Стяжка	СТ-51 221.0050 01.01			шт.	16	5.32	
5.7	Заземляющий проводник	ЗП1 3.407.1-143.8.54			м	2	0.90	
5.8	Болт М16*220,46				шт	4	0.76	
5.9	Гайка 2М16,5				шт	4	0.06	
	7. Стальные изделия для заземления.							
7.1	Стальная полоса, 40x5	ГОСТ 2590-88			м	11,0	1,57	Заземление опор
7.2	Сталь круглая Ø18мм	ГОСТ 8509-93			м	20	2,0	Заземление опор
	Информационная табличка					2		
	Лента металлическая	F207			м.	2		
	Скрепка для ленты	С20			шт.	2		

Согласовано

Изм. инв. N

Подп. и дата

Инв. N подл.

						1335-25/3-ЭС.С			
						«Переустройство ВЛ 10 кВ №7 от ПС "Комбикорм" для заявителя ООО «Ампирстрой» по соглашению о компенсации от 27.08.25 г. №621097840 для нужд филиала ПАО «Россети Центр и Приволжье» - «Рязаньэнерго».			
Изм.	Кол.уч.	Лист	№ док.	Подпись	Дата	Филиал ПАО «Россети Центр и Приволжье» - «Рязаньэнерго». Электроснабжение	Стадия	Лист	Листов
ГИП		Порфирьев			11.2025.		Р	1	1
Разраб.						Спецификация оборудования и материалов. ВЛ-10кВ №7 оп.№180-№181 ПС Комбикорм	АО «РЯЗАНСКАЯ МК №25» г.Рязань тел.(4192)50-07-95.		
инженер		Чулков			11.2025.				

Ведомость объема работ. Монтаж.

№ п/п	Наименование	Единица измерения	Кол.	Примеч.
ВЛ3-10кВ				
1	Строительная длина линии. Всего, в том числе:	км	0,060	
2	Подвеска трёх проводов марки СИПн-3, всего, в том числе:	м	60	Строительная длина
	- сечением 1x50мм ²	м	0	
	- сечением 1x70мм ²	м	60	
2.1	По населенной местности, всего, в том числе:	м	0	
2.2	По ненаселенной местности, всего, в том числе:	м	60	
2.2.1	- без усложняющих факторов	м	0	
2.2.2	- при наличии усложняющих факторов, всего, в том числе:	м	60	
	- пересечение с автомобильной дорогой и ВЛ-10	м	60	
	- пересечение с ВЛ-10	м	0	
	- в охранной зоне ВЛ-10	м	0	
	- сельскохозяйственные земли (пашня)	м		
3	Установка одностропных опор.	шт	0	см. ведомость опор
4	Установка одностропных опор с одним подкосом.	шт	2	см. ведомость опор
	- переходная анкерная одноцепная ж/б опора. ПАмБ10-16	шт	2	
	- угловая промежуточная одноцепная ж/б опора. УПоБ10-21	шт	0	
5	Установка одностропных опор с двумя подкосами.	шт	0	см. ведомость опор
6	Установка электрооборудования на опорах ВЛ-10кВ:			
	- устройство для наложения переносного заземления - УЗД-1.3	компл.	2	
7	Монтаж ЗУ(заземляющего устройства) ж/б опор	шт	2	
	- Рытье траншеи в ручную, глубиной 0,5м, шириной 0,4м	мЗ	2,2	длина=11,0м
	- Засыпка траншеи в ручную, глубиной 0,5м, шириной 0,4м	мЗ	2,2	длина=11,0м
	- Забивка вертикальных электродов (ст.круг φ18мм) в грунт, L=5м	шт	4	20м/5м=4шт
	- Прокладка заземляющей стальной полосы 40x5, в грунте глубине -0,7м	м	11,0	длина=11,0м
8	Подключение 3-х жил существующего провода на опоре	шт	2	
9	Нанесение информационного и диспетчерского знака на опору.	шт	2	
10	Установка информационных знаков.	шт	2	
11	Монтаж зажимов (ПА, А2А, А1А, РР150).	шт	12	
Пусконаладочные работы.				
1	Измерения сопротивления заземляющих устройств	измерение	2	
2	Измерение сопротивления растеканию тока: заземлителя	измерение	2	
3	Измерение токов утечки: ограничителя перенапряжения	измерение	2	
4	Измерения сопротивления цепи между заземлителями и заземляемыми элементами (металлосвязь): опоры, разъединитель, привод раз-ля, трансформатор, площадка пкт, опн, общая шина кмп, металлоконструкция кмп.	100 измер.	6	
10	Фазировка электрической линии или трансформатора с сетью напряжением: свыше 1 кВ	шт.	1	
11	Определение удельного сопротивление грунта	измер.	1	
12	Пусконаладочные работы в объемах ПУЭ			
13	Ориентировочные сроки выполнения работ		___ р.д.	

Ведомость объема работ. Демонтаж.

№ п/п	Наименование	Единица измерения	Кол.	Примеч.
Демонтаж существующей ВЛ-10кВ				
1	Демонтаж опор:	шт	2	
	- одностропных ж/б опор, в т.ч.	шт	2	
	- при пересечении с автомобильной дорогой	шт	2	
2	Отключение 3-х проводов на опоре.	шт	2	
0	Отключение 3-х жил кабеля на КТП.	шт	0	
3	По ненаселенной местности, всего, в том числе:	м	60	Строительная длина
3.1	- без усложняющих факторов	м	0	
3.2	- при наличии усложняющих факторов, всего, в том числе:	м	60	
	- при пересечении с автомобильной дорогой	м	60	
4	По населенной местности, всего, в том числе:	м	0	Строительная длина
5	Демонтаж оборудования с опор:	шт		
6	Демонтаж провода с опор, Всего: в т.ч.			2/(60*3)
	- трех проводов А-70	шт/м		2/(60*3)
7	Снятие траверс с демонтированных ж/б опор	шт	2	

Согласовано

Изм. инв. N

Подп. и дата

Инв. N подл.

1335-25/3-ЭС.ВР					
«Переустройство ВЛ 10 кВ №7 от ПС "Комбикорм" для заявителя ООО «Ампирстрой» по соглашению о компенсации от 27.08.25 г. №621097840 для нужд филиала ПАО «Россети Центр и Приволжье» - «Рязаньэнерго».					
Изм.	Кол.уч.	Лист	№ док.	Подпись	Дата
					11.2025.
				Филиал ПАО «Россети Центр и Приволжье» - «Рязаньэнерго».	Электроснабжение
				Стадия	Лист
				Р	2
				Листов	2
Ведомость объемов строительных и монтажных работ ВЛ-10кВ №7 оп.№180-№181 ПС Комбикорм					
АО «РЯЗАНСКАЯ МК №25» г.Рязань тел.(4192)50-07-95.					

